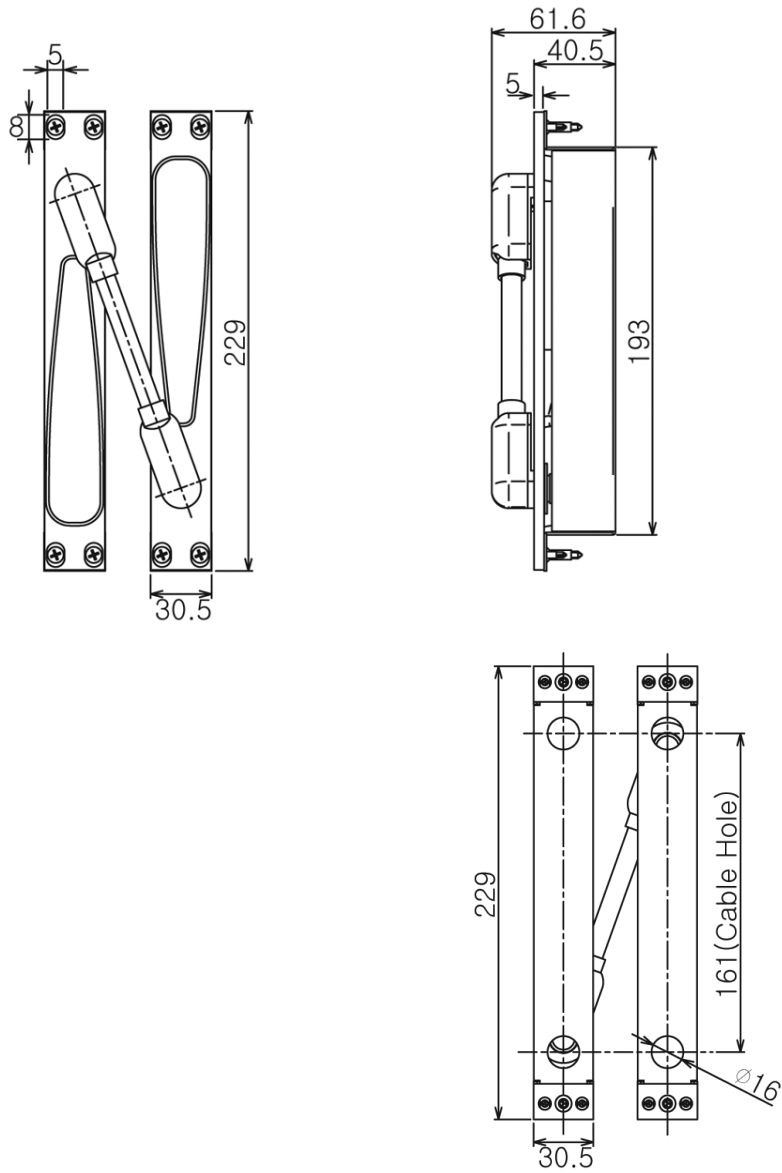


4. 제품규격 (Unit : mm)

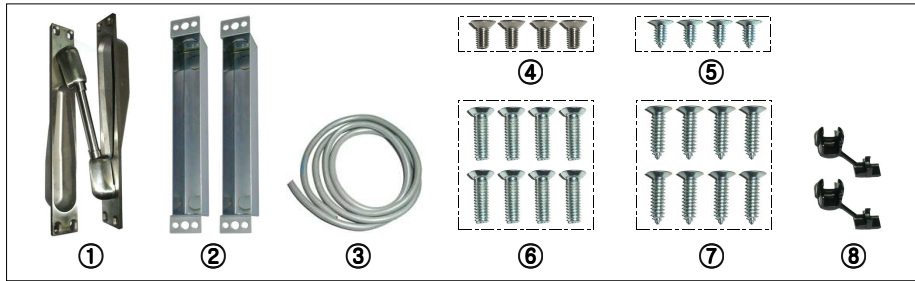


사 용 설 명 서

- 기기명 : 매립형 통전금구
- 모델명 : SLPT-180

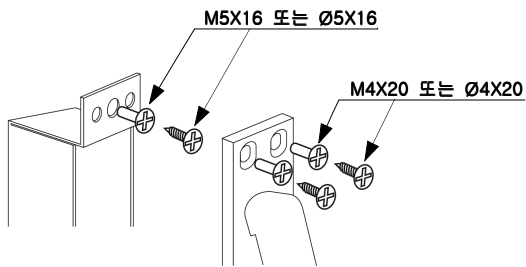
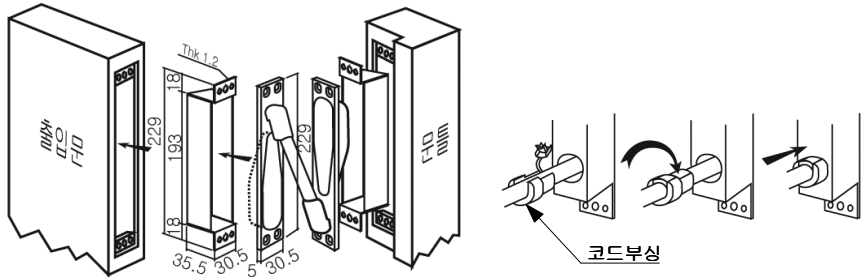


1. 제품구성



① SLPT-180 본체(1set)	⑤ Back Box 고정나사 1종 Ø5X16(4ea)
② Back Box(2ea)	⑥ 본체 고정볼트 M4X20(8ea)
③ 전선(2 M, 10 C)	⑦ 본체 고정나사 1종 Ø4X20(8ea)
④ Back Box 고정볼트 M5X16(4ea)	⑧ 코드 부싱(2ea)

2. 설치방법



현지규격에 따른 회전각도	
현지규격	회전각도
Up to 5" 버트힌지	0 ~ 180°
Up to 3/4" 피봇힌지	0 ~ 180°
5-1/2" 버트힌지	0 ~ 130°
6" 버트힌지	0 ~ 110°

3. 설치규격 (Unit : mm)

