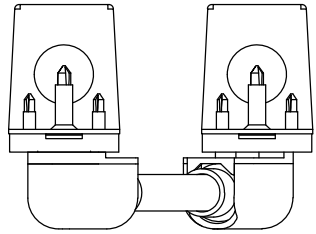
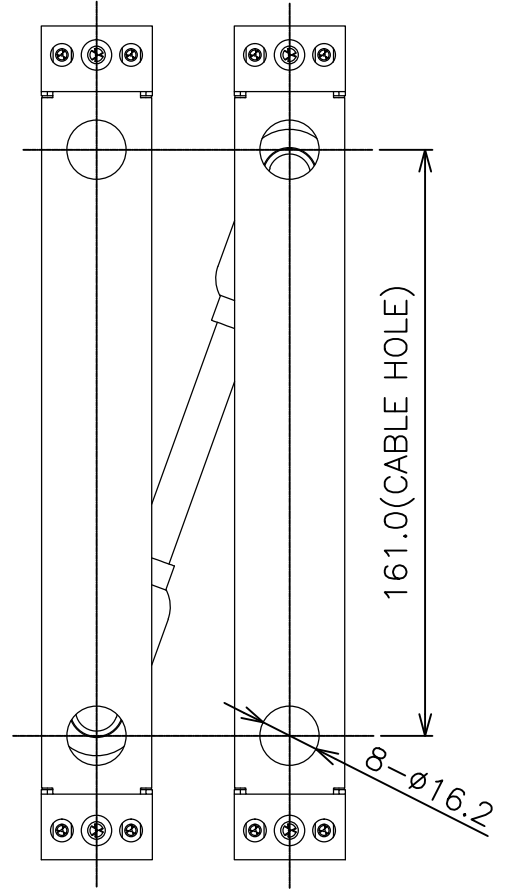
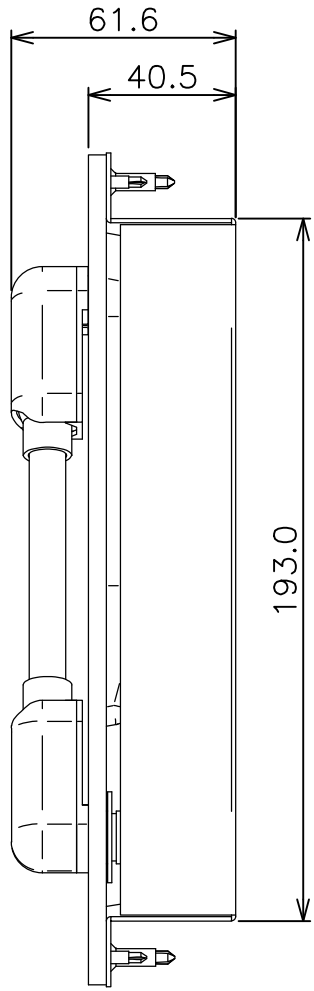
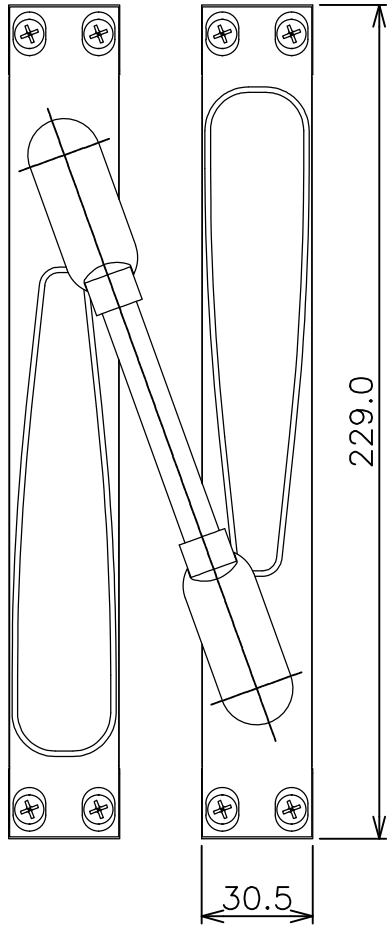


등급	공차		
	I	II	III
0 ~ 4 이하	±0.1	±0.2	±0.3
4 ~ 16 이하	±0.2		
16 ~ 63 이하	±0.3	±0.3	±0.5
63 ~ 250 이하	±0.5	±0.5	±0.8
250 ~ 1000 이하	±0.8	±0.8	±1.2
1000 ~	±1.5	±1.5	±2.3
각도			
표면거칠기			



NOTE

1. - 지정되지 않은 라운딩 임의 R3

C	B	A	NO.	DWG. NO.	PART NAME	SPEC'	MATERIAL	Q'TY	REMARK
					▶ MATERIAL AL6060	▶ MODEL	▶ Q'TY	▶ SIZE	A3
					▶ SURFACE ANODIZING	▶ PART NAME 타공도 SDDC-180			▶ SCALE
					▶ DRAWN ▶ REVIEW ▶ APPROVAL	▶ DWG. NO. SLDC-180			▶ SHEET
					SUPERLOCK	▶ CODE			▶ REV.